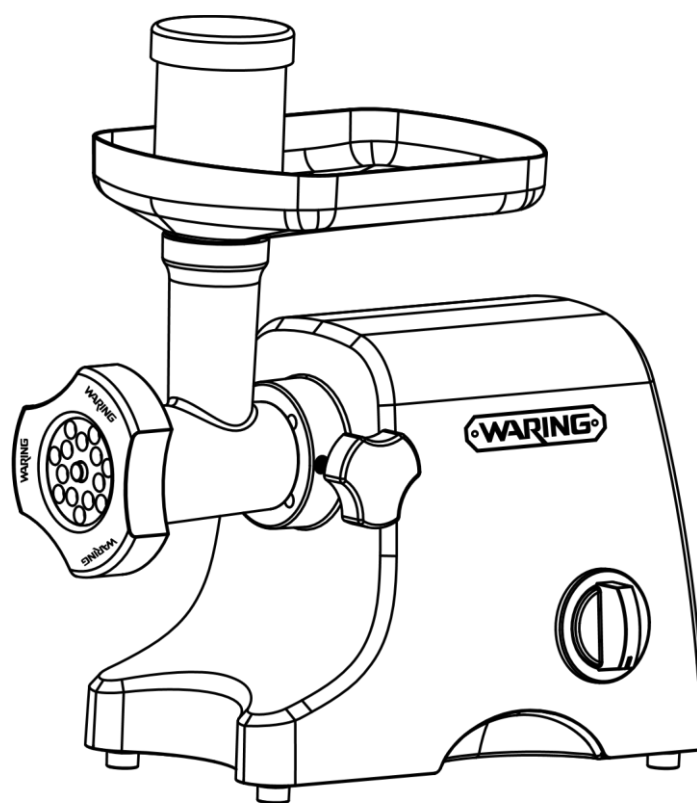


VIATTO™

РУКОВОДСТВО ПО ЭКСПЛУАТАЦИИ

**МЯСОРУБКА
VIATTO VA-MG500, VA-MG612**



В целях безопасности, и чтобы получить удовольствие от использования данного прибора, прежде чем приступать к его использованию, в обязательном порядке внимательно изучите руководство по эксплуатации.

МЕРЫ ПРЕДОСТОРОЖНОСТИ

При использовании данного электроприбора в обязательном порядке соблюдайте основные меры предосторожности, включая следующие:

1. **ИЗУЧИТЕ ВСЕ ИНСТРУКЦИИ.**
2. **Вилку необходимо извлечь из розетки, если устройство не используется, а также перед установкой или снятием деталей, и перед очисткой.**
3. В целях защиты от поражения электрическим током не погружайте корпус самой мясорубки или шнур питания в воду или какую-либо другую жидкость.
4. Детям разрешается пользоваться прибором только под контролем взрослых. Однако детей рекомендуется не допускать к использованию данного прибора.
5. Избегайте касания движущихся деталей. Прежде чем снимать детали прибора, дождитесь остановки движущихся деталей.
6. Мясорубку запрещено ставить на горячую плиту или располагать поблизости от нее, а также вставлять в духовку или посудомоечную машину.
7. Не используйте прибор или любое иное электрооборудование, если шнур питания или вилка повреждены, а также если оно работает неправильно или повреждено при падении или каким-либо иным образом. В этом случае верните прибор в авторизованный сервисный центр для осмотра, ремонта или регулировки.
8. Продукты запрещено толкать руками. В обязательном порядке используйте толкатель для этого. Чтобы свести к минимуму риск получения травм и (или) повреждения прибора, не подносите руки, волосы, предметы одежды и кухонные принадлежности к движущимся дискам при работе.
9. Не используйте вне помещения и применяйте только по назначению!
10. Предупреждение: поскольку нож острый, соблюдайте осторожность при его использовании и очистке.
11. Не допускайте свисания шнура питания с края стола или стойки, касания острых кромок, а также соприкосновения с горячими поверхностями.
12. При отсоединении не тяните за сам шнур питания, а за его вилку.
13. Не подключайте прибор к сети питания в местах, которые могут быть залиты водой.
14. Установите прибор на устойчивую ровную поверхность.
15. **СТРОГО ЗАПРЕЩЕНО ВСТАВЛЯТЬ ПАЛЬЦЫ В ВОРОНКУ ДЛЯ ПРОДУКТОВ РАБОТАЮЩЕЙ МЯСОРУБКИ!**
16. Убедитесь, что прибор не располагается поблизости от кромки стола, столешницы и т.д., где его могут столкнуть или он может упасть.
17. Использование комплектующих, не рекомендованных или не поставляемых производителем, может привести к возгоранию, поражению электрическим током или травмам.
18. При очистке мясорубки строго запрещено использовать абразивные чистящие средства или абразивные ткани.
19. Не пытайтесь соскрести пальцами остатки пищи с ножа работающего прибора. Это может привести к получению порезов.
20. Используйте только полностью собранную мясорубку.
21. Не оставляйте работающий прибор без присмотра.
22. Перед первым использованием снимите все упаковочные материалы и промойте съемные детали.
23. Данный прибор оснащен вилкой с заданным положением ввода в розетку (один контакт шире другого). Чтобы снизить риск поражения электрическим током, эту вилку можно вставить в розетку только в одном положении. Если вилка не входит в розетку идеальным образом, переверните вилку. Если она по-прежнему не входит, обратитесь к квалифицированному электрику. В вилку запрещено вносить какие-либо изменения.
24. Перед подключением шнура питания к настенной розетке убедитесь, что переключатель установлен в положение «ВЫКЛ.». Для отключения поверните переключатель в положение «ВЫКЛ.» и извлеките вилку из розетки.
25. Не используйте мясорубку, если она располагается в нише для приборов или под настенным шкафчиком. **При хранении мясорубки в нише для приборов в обязательном порядке извлеките вилку из электрической розетки.** Невыполнение этого требования может привести к риску пожара, особенно если прибор касается стенок ниши или дверца касается мясорубки при закрывании.
26. Мясорубку ЗАПРЕЩЕНО использовать без установленной чаши.

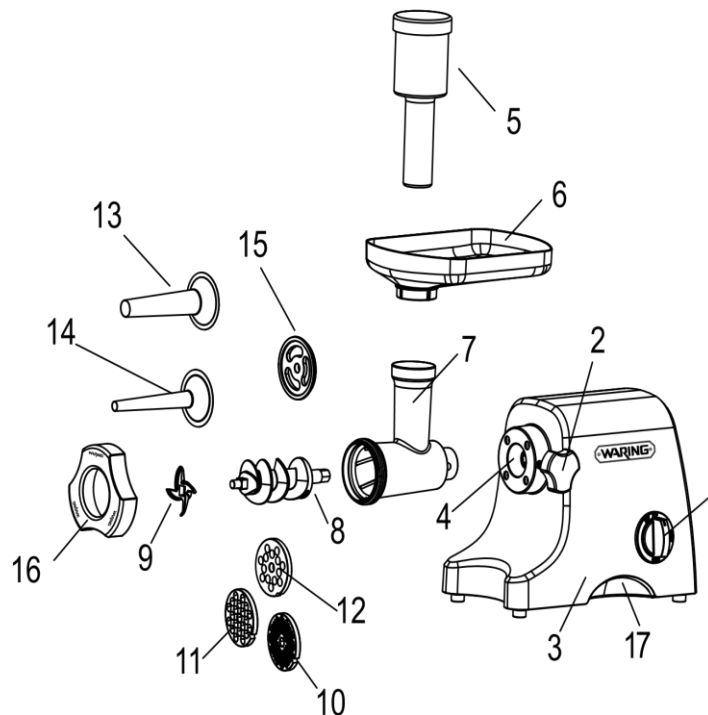
27. ЗАПРЕЩЕНО пытаться измельчить кости, орехи или иные твердые предметы.
28. Этот прибор предназначен для питания только от сети 120 В и его нельзя использовать с преобразователем.

ХРАНИТЕ ЭТО РУКОВОДСТВО ТОЛЬКО ДЛЯ БЫТОВОГО ИСПОЛЬЗОВАНИЯ

ДЕТАЛИ ПРИБОРА

ПРИМЕЧАНИЕ: решетки, насадки для колбасок и подрезной нож для колбасок хранятся в толкателе.

1. Переключатель с положениями «Измельчение», «Колбаски», «Выкл.», «Реверс».
2. Фиксирующая ручка
3. Корпус с двигателем
4. Отверстие для крепления насадок
5. Толкатель с крышкой
6. Большой загрузочный лоток
7. Измельчающая и подающая рабочая часть
8. Подающий шнек
9. Нож
10. Решетка (с мелкими отверстиями)
11. Решетка (с отверстиями среднего размера)
12. Решетка (с большими отверстиями)
13. Насадка для колбасок (большая)
14. Насадка для колбасок (малая)
15. Подрезной нож для колбасок
16. Зажимная гайка
17. Переключатель сброса (не показан)



РЕШЕТКИ

Решетка с мелкими отверстиями идеально подходит для изготовления смесей, которые можно намазывать на бутерброд, паштетов, детского питания и котлет для гамбургеров.

Решетка с отверстиями среднего размера удобна для получения овощных гарниров или измельчения мяса для супа.

Решетка с крупными отверстиями подходит для измельчения мяса для чили или для измельчения овощей.

ВСЕ ДЕТАЛИ НЕБЕЗОПАСНЫ ПРИ МЫТЬЕ В ПОСУДОМОЕЧНОЙ МАШИНЕ. МОЙТЕ ИХ ТОЛЬКО ВРУЧНУЮ!

СБОРКА

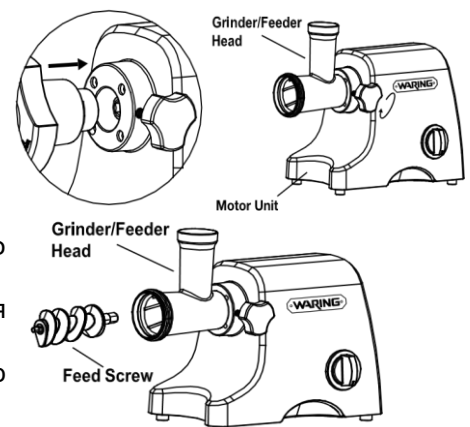
1. Перед сборкой убедитесь, что шнур прибора отсоединен от розетки.
2. Вставьте измельчающую и подающую рабочую часть в отверстие для крепления насадок. Удерживая рабочую часть одной рукой, вставьте фиксирующую ручку в отверстие на боковой стороне отверстия для крепления насадок и затяните ручку, вращая ее по часовой стрелке.
3. Вставьте питающий шнек (длинным хвостовиком вперед) в измельчающую и питающую рабочую часть. Слегка проворачивайте шнек, пока он не войдет в отверстие в корпусе двигателя.
4. ПРИМЕЧАНИЕ: установите нож на вал питающего шнека так, чтобы плоская режущая поверхность ножа была направлена наружу от питающего шнека. Если нож неправильно установлен, мясо не будет измельчаться и это может привести к необратимому повреждению решетки.
5. Установите необходимую решетку на плоскую сторону ножа. Убедитесь, что выступ измельчающей и питающей рабочей части входит в паз решетки.
6. Закрепите зажимную гайку на конце измельчающей и питающей рабочей части, вращая гайку по часовой стрелке. НЕ затягивайте зажимную гайку слишком туго.
7. Установите большую чашу на измельчающую и питающую рабочую часть.

ИСПОЛЬЗОВАНИЕ

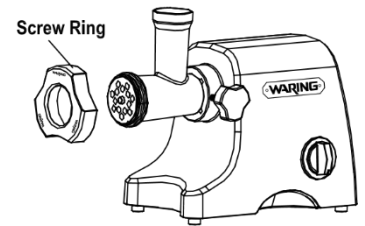
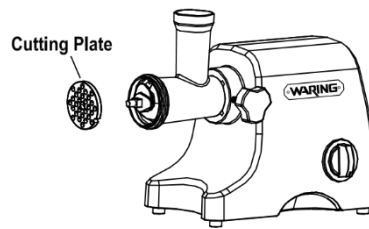
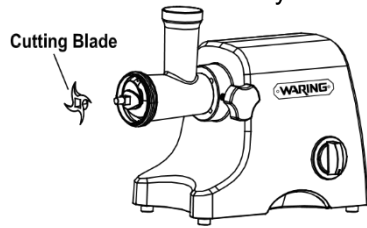
1. Перед первым использованием вымойте все детали прибора.
2. Установите устройство на устойчивую рабочую поверхность.
3. Убедитесь, что переключатель «Измельчение», «Колбаски», «Выкл.», «Реверс» установлен в положение «Выкл.» и что мясорубка полностью собрана.
4. Вставьте вилку в настенную розетку.
5. Расположите широкую и неглубокую чашу или тарелку под трубкой измельчителя, чтобы в нее попадали измельченные продукты.
6. Установите переключатель прибора в положение «ИЗМЕЛЬЧЕНИЕ» или «КОЛБАСКИ». Перед подачей продуктов прибор должен быть в обязательном порядке в режиме «ИЗМЕЛЬЧЕНИЕ» или «КОЛБАСКИ».
7. Положите продукты в большую литую чашу и подавайте продукты через отверстие с помощью толкателя.

ИНСТРУКЦИЯ ПО ЭКСПЛУАТАЦИИ

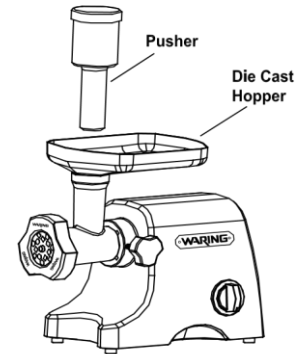
1. Прикрепите измельчающую и питающую рабочую часть к корпусу с двигателем. Вставьте измельчающую и питающую рабочую часть в отверстие для крепления насадок. Затяните фиксирующую ручку, вращая ее по часовой стрелке.
2. Вставьте шнек в измельчающую и питающую рабочую часть. ПРИМЕЧАНИЕ: убедитесь, что шнек полностью вставлен, в противном случае нож будет невозможно установить.
3. Прикрепите нож к концу шнека. Убедитесь, что режущая кромка (плоская сторона) ножа смотрит наружу.
4. Вставьте решетку в измельчающую и питающую рабочую часть.



- Затяните зажимную гайку на измельчающей и питающей рабочей части.



- Установите большую чашу на верхнюю часть измельчающей и питающей рабочей части
- Переведите переключатель в положение «ИЗМЕЛЬЧЕНИЕ» или «КОЛБАСКИ».
- Толкателем медленно подавайте кубики продуктов.
- Когда мясо пройдет через мясорубку, выключите ее и отсоедините шнур от сети питания.
- Снимите зажимную гайку, решетку и нож.

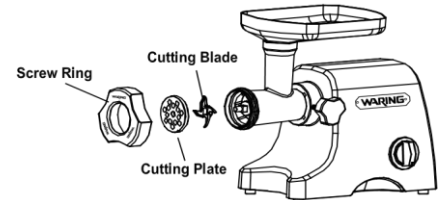


ПРИМЕЧАНИЕ: мясо можно приправить до или после измельчения.

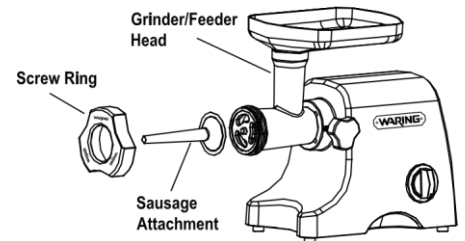
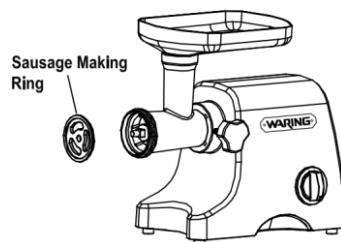
СПОСОБ ИЗГОТОВЛЕНИЯ КОЛБАСОК

С помощью насадок для колбасок можно смешивать мясо и специи, чтобы изготовить домашние колбаски.

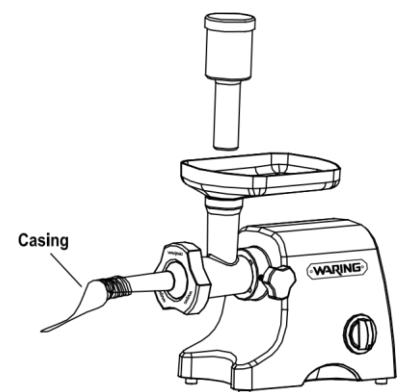
ПРИМЕЧАНИЕ: чтобы избежать растягивания и разрывов оболочки колбасок, не делайте колбаски слишком толстыми. Поддерживайте оболочки влажными, регулярно смачивая их водой. Мясная смесь немного расширится при приготовлении.



- Вставьте подрезной нож для колбасок.
- Вставьте необходимую насадку для колбасок на шнек. Убедитесь, что паз насадки (большая или малая) для колбасок совмещен с выступом зажимной гайки и что паз зажимной гайки совмещен с выступом измельчающей и питающей рабочей части.



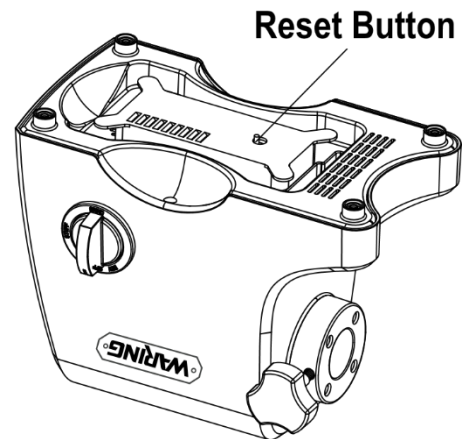
- Наденьте оболочку на конец насадки для колбасок, оставив приблизительно 2 дюйма оболочки свисать с конца насадки.
- Положите приправленное мясо в большую чашу и переведите переключатель в положение «Колбаски». Толкателем заталкивайте мясо в отверстие большой чаши, пока смесь не начнет выходить через конец насадки для колбасок. Поддерживайте оболочку влажной, регулярно смачивая ее водой. Выключите мясорубку и завяжите узел на выступающих 2 дюймах оболочки.
- Продолжайте выполнять шаг №3, пока не израсходуете все мясо или пока на насадке не останется незаполненными приблизительно 2 дюйма оболочки.
- Выключите мясорубку, снимите конец оболочки с насадки для колбасок и завяжите узел на открытом конце оболочки.
- Можно изготавливать колбаски необходимой длины, перекручивая оболочку с интервалами.



ПРИМЕЧАНИЕ: АВТОМАТИЧЕСКИЙ ВЫКЛЮЧАТЕЛЬ И ПЕРЕКЛЮЧАТЕЛЬ РЕВЕРСА.

Если двигатель остановился, причиной этого могло быть застревание продукта. Немедленно переведите переключатель прибора в положение «Выкл.» и отсоедините шнур питания от розетки. Чтобы выполнить сброс, нажмите на кнопку сброса на днище корпуса. Чтобы очистить шнек, быстро проверните шнек мясорубки в обратном направлении, три раза на короткое время установив переключатель в положение реверса. Затем снова включите мясорубку. Если прибор снова заел, может потребоваться выключить его, отсоединить от сети питания, разобрать измельчающую и питающую рабочую часть и очистить внутренние детали. Перед повторным включением мясорубки нажмите на кнопку сброса.

Важно: в обязательном порядке переведите переключатель прибора в положение «Выкл.», прежде чем нажимать на кнопку сброса, чтобы выполнить сброс и отсоединить прибор от розетки.



ПОЛЕЗНЫЕ СОВЕТЫ

- Измельчение кусков черствого хлеба может помочь удалить остатки продуктов, которые остались в мясорубке после использования.
- Нарезьте продукты на полоски или кубики, размер которых немного меньше отверстия в большой чаше.
- Перед измельчением убедитесь, что в продуктах отсутствуют кости, грубые жилы, скорлупа орехов и т.д.
- Чтобы снизить потери влаги, сырое мясо и рыбу следует тщательно охладить (но не замораживать) перед измельчением.
- Свежеизмельченное мясо следует охладить и приготовить в течение 24 часов.
- При длительном измельчении внутри рабочей части мясорубки могут скопиться жиры, что замедлит измельчение и повысит нагрузку на двигатель. В таком случае остановите мясорубку, промойте детали в горячей воде и снова соберите их. По возможности регулярно размалывайте хлеб между партиями мяса. Это поможет содержать шнек в чистоте.
- Срежьте лишний жир с мяса. Пропустите жир через чашу, чтобы смазать измельчающий механизм и добиться лучших результатов обработки.
- Чтобы колбаски подсохли должным образом, изготовьте их за день или два до приготовления.
- При использовании большой насадки для колбасок не обязательно использовать подрезной нож для колбасок (см. стр. 4, поз. 15).

ОЧИСТКА И ТЕХНИЧЕСКОЕ ОБСЛУЖИВАНИЕ

- В обязательном порядке отсоедините шнур корпуса с двигателем от розетки, если прибор не используется, а также перед установкой или снятием деталей и очисткой.
 - Корпус с двигателем строго запрещено погружать в воду или другую жидкость.
 - Вручную промойте все детали (кроме корпуса с двигателем) в горячей мыльной воде. При этом соблюдайте осторожность при обращении с острыми ножами.
 - Промойте эти детали чистой горячей водой, а затем высушите.
- СЪЕМНЫЕ ДЕТАЛИ НЕБЕЗОПАСНЫ ПРИ МЫТЬЕ В ПОСУДОМОЕЧНОЙ МАШИНЕ!**
- Протрите корпус с двигателем влажной тряпкой. Не используйте агрессивные или абразивные моющие средства.
 - После мытья нож и решетки следует покрыть пищевым маслом, а затем завернуть в непроницаемую для жира бумагу, чтобы содержать их в смазанном состоянии и защитить от ржавчины.

ПРИМЕЧАНИЕ: в толкателе имеется крышка. Внутри толкателя можно хранить насадки для колбасок, подрезной нож для колбасок и решетки.

Другие работы по обслуживанию должны выполняться уполномоченным представителем по обслуживанию.